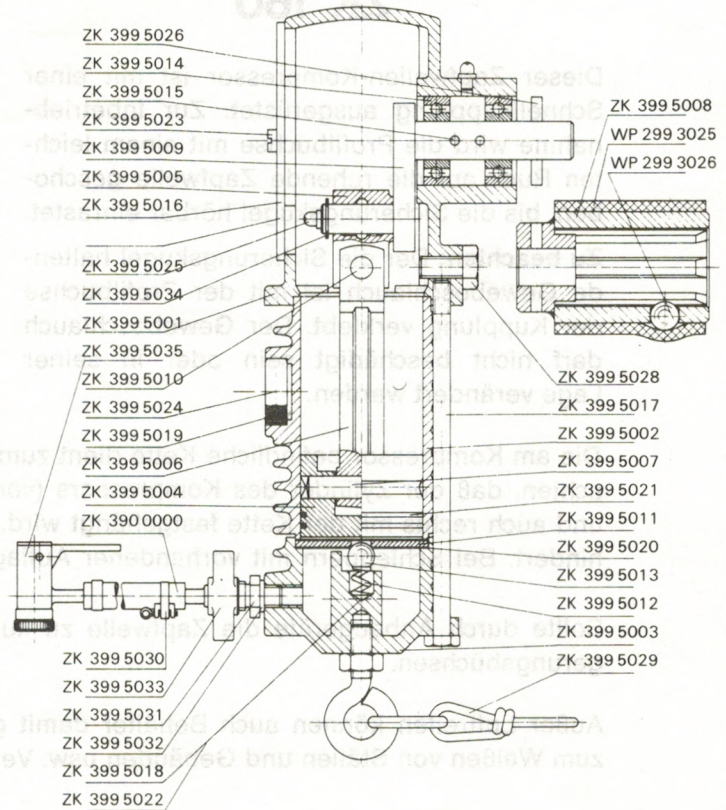


Bestell-Nr.	Bezeichnung	Preis DM
1	2	3
ZK 399 5001	Kurbelgehäuse	
ZK 399 5002	Zylinder	
ZK 399 5003	Pumpenunterteil	
ZK 399 5004	Kolben	
ZK 399 5005	Kreuzkopf	
ZK 399 5006	Pleuel	
ZK 399 5007	Zylinderstift 10/50 DIN 7	
ZK 399 5008	Anschlußstück 1 3/8"	
ZK 399 5009	Kurbel kompl.	
ZK 399 5010	Nietsstift 10/28	
ZK 399 5011	Ventilplatte 60/3	
ZK 399 5012	Druckfeder	
ZK 399 5013	Kugel 12	
ZK 399 5014	Rillenkugellager 6203 Z	
ZK 399 5015	Kegelkerbstift 4/8 DIN 1471	
ZK 399 5016	Typenschild ZK 160	
ZK 399 5017	Sechskantschraube M 8/160 DIN 931	
ZK 399 5018	Verschlußschraube M 14/1,5 DIN 7604	
ZK 399 5019	Naßluftfilter	
ZK 399 5020	Dichtung 60/55/0,8	
ZK 399 5021	Kolbenring 55/51/2	
ZK 399 5022	Alu-Dichtring 20/14/2	
ZK 399 5023	Linsenzylinderschraube M 6/10 DIN 85	
ZK 399 5024	Gewindestift M 6/8 DIN 553	
ZK 399 5025	Schmiernippel K 1a	
ZK 399 5026	Spannhülse 5/40 DIN 1481	
ZK 399 5028	Sechskantschraube M 10/20 DIN 558	
ZK 399 5029	Kette kompl.	
ZK 399 5030	Schlauchbinder	
ZK 390 0000	Hochdruckschlauch p. m.	
ZK 399 5027	Spannhülse 4/12 DIN 1481 f. Kolbenbolzen	
ZK 399 5031	Doppelnippel R 1/4" M 10	
ZK 399 5032	Alu-Dichtring 14/10/2	
ZK 399 5033	Schlauchtülle mit Überwurfmutter	
ZK 399 5034	Sicherungsring 13 DIN 471	
WP 299 3025	Schutzschlauch	
WP 299 3026	Kugel 13	
ZK 399 5275	Nippel M 10 m. Tülle	
ZK 399 5276	Schlauchverlängerungs-Tülle	
ZK 399 5277	Schnellverschluß lose	
ZK 399 5278	Schlauchverlängerung kpl.	

5154 Kfz-Hebelstecker "Michelin" gerade



1	2	3
ZK 399 5335	Kfz-Hebelventilstecker kompl.	
ZK 399 5036	Deckel für Kfz-Hebelven- tilstecker	
ZK 399 5037	Gummi für Kfz-Hebelven- tilstecker	
ZK 399 5038	Ventilhebelstift	
ZK 399 5039	Schlauchanschluß kompl.	
ZK 399 5040	Schlauchanschluß kompl. (Schnellkupplung)	
ZK 399 5041	Anschlußstück kompl. ZK 399 5008 WP 299 3025, 299 3026	
	Hochdruckschlauch kompl. ZK 399 5030, 390 0000 ZK 399 5033, 399 5035	
ZK 399 5042	6 m	
ZK 399 5043	8 m	
ZK 399 5044	10 m	