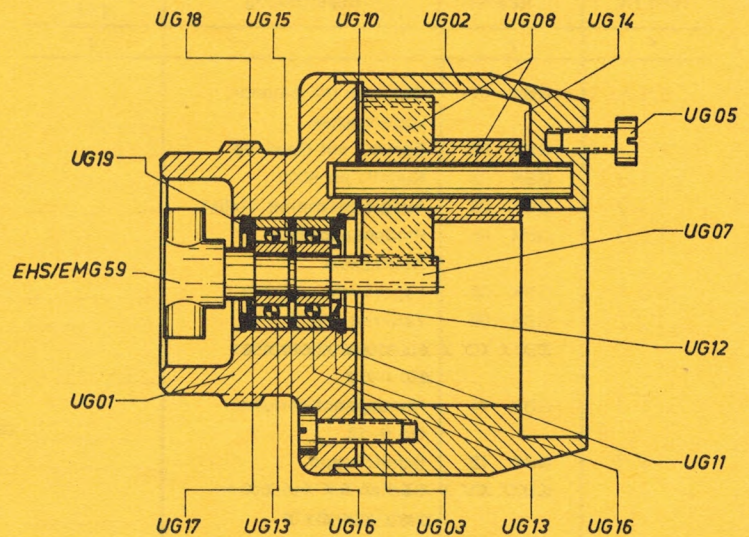


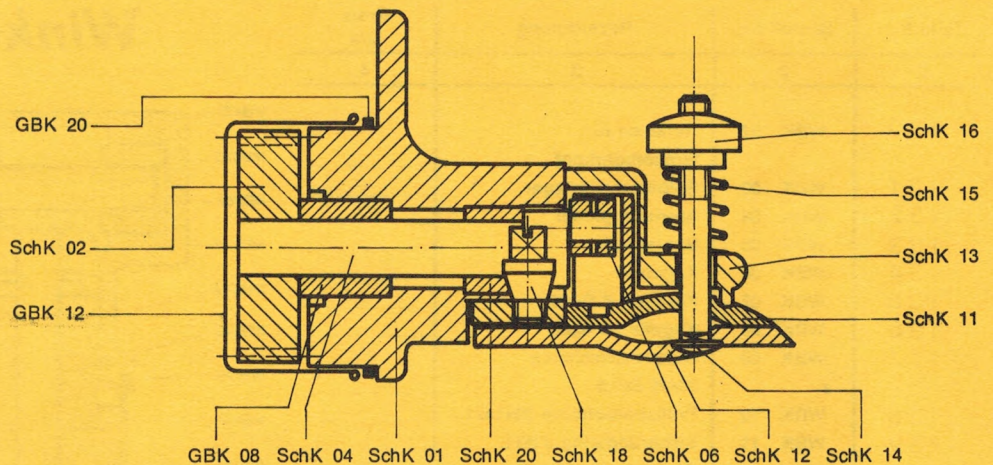
# Untersetzungsgetriebe 1000 U/min. und 3500 U/min.

Teile-Nr.	Bestell-Nr.	Bezeichnung	Preis DM
1	2	3	4
143	UG 01	Getriebedeckel	.....
144	UG 02	Getriebegehäuse	.....
145	UG 03	Zylinderschraube M 4x15	.....
146	UG 05	Zylinderschraube M 4x10	.....
147	UG 07	Antriebsritzel Z 1	.....
148	UG 07a	Antriebsritzel Z 5 (für U-Getriebe 3500 U/min.)	.....
149	UG 08	Doppelzahnrad Z 2 und Z 3	.....
150	UG 08a	Doppelzahnrad Z 3 und Z 6 (für U-Getriebe 3500 U/min.)	.....
151	UG 10	Distanzscheibe 6,4x10x0,3	.....
152	UG 11	Sicherungsring 19x1 IV	.....
153	UG 13	Kugellager 607	.....
154	UG 14	Ausgleichscheibe 6,4x10x1,5	.....
155	UG 15	Sicherungsring 7x0,8 A	.....
156	UG 16	Ausgleichsscheibe 15x18,8x0,8	.....
157	UG 17	Ausgleichscheibe 11x18,8x0,25	.....
158	UG 18	Preßspanscheibe 9x19x0,25	.....
159	UG 19	Sicherungsring 19x0,8 IL	.....
160	UG 20	Kugellager 607 RS	.....
69	EMG 0059	Mitnehmer	.....



**KÖMAG-Maschinen Vertriebs GmbH**

## Scherkopf für Rinder und Pferde



Teile-Nr.	Bestell-Nr.	Bezeichnung	Preis DM
1	2	3	4
161	SchK 01	Scherkopfhalter	.....
162	SchK 02	Zahnrad Z 4	.....
163	SchK 04	Exzenter	.....
164	SchK 06	Exzenterstein	.....
165	SchK 11	Oberkamm	.....
166	SchK 12	Unterkamm	.....
167	SchK 13	Kammträger	.....
168	SchK 14	Führungsschraube	.....
169	SchK 15	Druckfeder	.....
170	SchK 16	Reguliermutter	.....
178	SchK 11/12	Stz. R+Pf	.....
179	SchK 11/12	Stz. Schafe	.....

1	2	3	4
171	SchK 18	Vierkantschraube	.....
172	SchK 20	Lagerbüchse 15/10/9	.....
121	GBK 08	Lagerbüchse 16/10/15	.....
124	GBK 12	Schutzkappe	.....
129	GBK 20	Dichtring	.....
176		Oberkamm f. Schafe	.....
177		Unterkamm f. Schafe	.....
180		Scherkamm schleifen	.....
181		Satz Kämme schleifen	.....