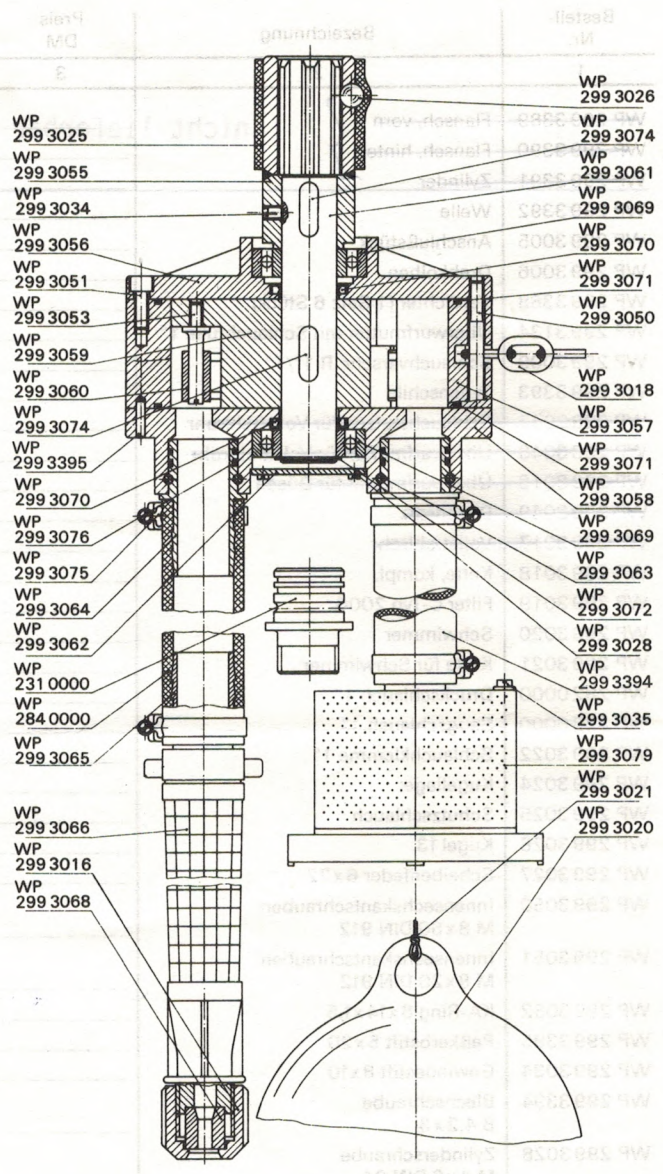




# Ersatzteilliste für Zapfwellen-Hochdruck-Flüssigkeitspumpe WP 300

## FLÜSSIGKEITS-PUMPEN

Bestell-Nr.	Bezeichnung	Preis DM
1	2	3
WP 299 3055	Anschlußstück	
WP 299 3056	Flansch, hinten	
WP 299 3057	Zylinder	
WP 299 3058	Flansch, vorne	
WP 299 3059	Drehkolben	
WP 299 3060	Verdichter (1 Satz 6 Stück)	
WP 299 3061	Welle	
WP 299 3062	Typenschild	
WP 299 3063	Steckbügel	
WP 299 3025	Schutzschlauch	
WP 299 3026	Kugel 13	
WP 299 3064	Stecktülle	
WP 299 3065	Schlauchstutzen	
WP 299 3053	Verdichterbolzen	
WP 231 0000	Reduziertülle WRT	
WP 285 0000	Saugschlauch 1 1/2"	
WP 284 0000	Druckschlauch 1 1/2"	
WP 299 3066	Vollstrahlrohr	
WP 299 3016	Überwurfmutter für Düsen	
WP 299 3068	Düsenatz	
WP 299 3078	Filter	
WP 299 3020	Schwimmer	
WP 299 3021	Kette für Schwimmer	
WP 299 3018	Kette, kompl.	
WP 299 3069	Kugellager	
WP 299 3070	Achsialdichtring	
WP 299 3071	O-Ring 160 x 3	
WP 299 3072	Sicherungsring 30 x 1,5	
WP 299 3028	Zylinderschrauben M 4 x 6 DIN 84	
WP 299 3074	Verbindungskeil 10 x 8	
WP 299 3075	Schlauchklemme 1 1/2"	
WP 299 3076	O-Ring 32 x 2,5	
WP 299 3050	Innensechskantschrauben M 8 x 80 DIN 912	
WP 299 3394	Blechschrabe B 4,2 x 3	
WP 299 3034	Gewindestift M 8 x 10	
WP 299 3395	Paßkerbstift 5 x 20 DIN 1472	
WP 299 3039	Verschlusskappe	
WP 207 2301	4 m Saugschlauch kompl. 1 1/2" WP 299 3020, 299 3021 WP 299 3078, 299 3394 WP 299 3075, 285 0000 WP 299 3076, 299 3064	
WP 207 2331	6 m Druckschlauch kompl. 1 1/2" WP 299 3016, 299 3068 WP 299 3066, 299 3065 WP 299 3075, 299 3064 WP 299 3076, 284 0000	
WP 299 3077	Anschlußstück kompl. WP 299 3026, 299 3025 WP 299 3055, 299 3034	



## KÖMAG-Maschinen Vertriebs GmbH

KÖMAG-MASCHINEN Vertriebs GmbH  
Schnapping 2, 83410 Laufen

Telefon (0 86 82) 95 31 60  
Telefax (0 86 82) 95 43 23  
KOEMAG@t-online.de