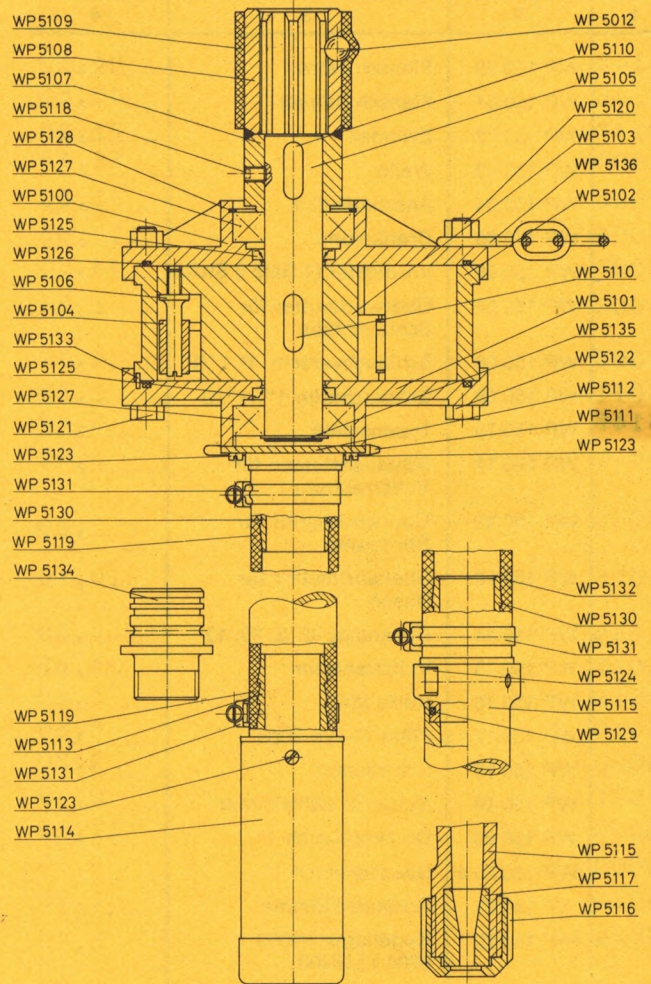


Teile-Nr.	Bestell-Nr.	Bezeichnung	Preis DM
1	2	3	4
	WP 5100	Deckel, antriebsseitig	
	WP 5101	Deckel, wasserseitig	
	WP 5102	Zylinder	
	WP 5103	Drehkolben	
	WP 5104	Verdichter (1 Satz 6 Stck.)	
	WP 5105	Welle	
	WP 5106	Verdichterbolzen	
	WP 5107	Anschlußstück	
	WP 5108	Anschlußbuchse	
	WP 5109	Schlauchabschnitt	
	WP 5110	Verbindungskeil 10x8	
	WP 5111	Steckbügel	
	WP 5112	Typenschild WP 220	
	WP 5113	Schlauchtülle	
	WP 5114	Saugfilter	
	WP 5115	Strahlrohr	
	WP 5116	Überwurfmutter	
	WP 5117	Düzensatz ϕ 10, 12, 14	
	WP 5118	Gewindestift M 8x10	
	WP 5119	Saugschlauch	
	WP 5120	Mutter M 10 DIN 555	
	WP 5121	Sechskantschr. M 10x90	
	WP 5122	Sechskantschr. M 10x95 DIN 601	
	WP 5123	Schlitzschr. M 4x10 DIN 84	
	WP 5124	Schlitzschr. M 5x30 DIN 84	
	WP 5125	Dichtungsring BAB SL	
	WP 5126	O-Ring 160x3	
	WP 5127	Kugellager 6206-2 RS	
	WP 5128	Sicherungsring 62x2 DIN 472	
	WP 5129	O-Ring 32x2,5	
	WP 5130	Stecktülle	
	WP 5131	Schlauchschele	
	WP 5132	Druckschlauch 500 PS	
	WP 5133	Paßkerbstift 3x18	
	WP 5134	Reduziertülle	
	WP 5135	Sicherungsring 30x1,5	
	WP 5012	Kugel 13	
	WP 5136	Kette kompl.	
		Drehkolben kompl.	
		WP 5103, WP 5106, WP 5104	
	WP 5137	Schwimmer	



1	2	3	4
		Anschlußstück kompl. WP 5108, WP 5109, WP 5012, WP 5107, WP 5118	
		Saugschlauch kompl. WP 5130, WP 5131, WP 5119, WP 5113, WP 5123, WP 5114, WP 5129	
		Druckschlauch kompl. WP 5132, WP 5130, WP 5131, WP 5129	