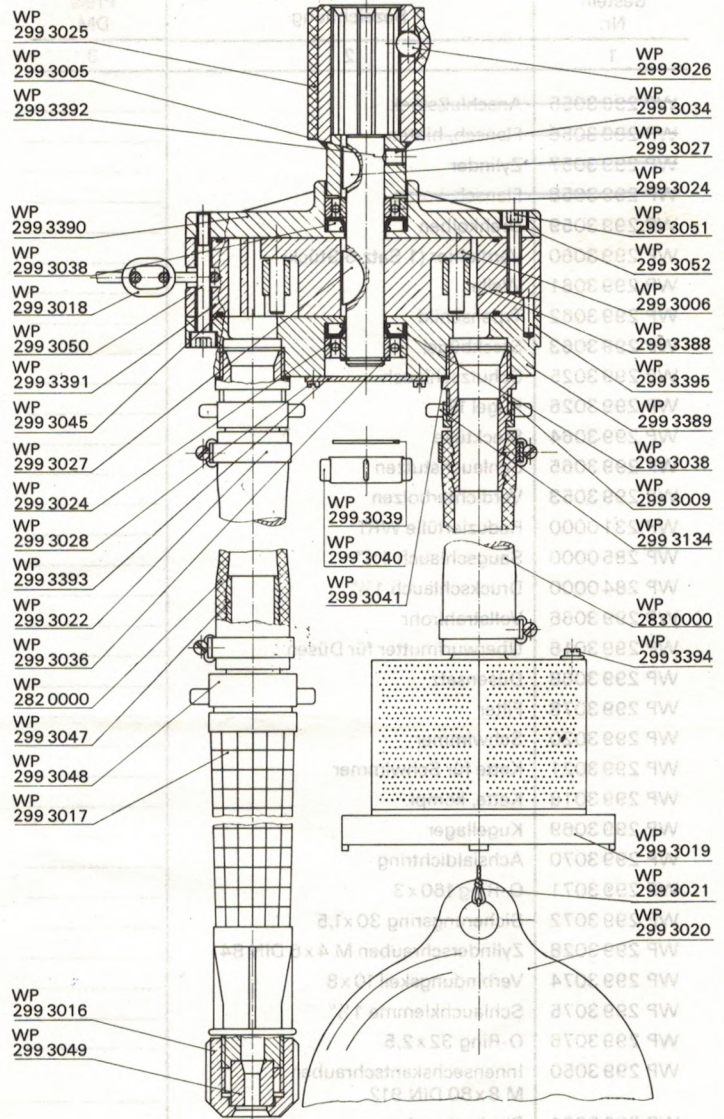


Bestell-Nr.	Bezeichnung	Preis DM
1	2	3
WP 299 3389	Flansch, vorn	nicht lieferbar
WP 299 3390	Flansch, hinten	
WP 299 3391	Zylinder	
WP 299 3392	Welle	
WP 299 3005	Anschlußstück	
WP 299 3006	Drehkolben	
WP 299 338	Verdichter (1 Satz 6 Stück)	
WP 299 3134	Überwurfmutter mit Schlauchtüle 1"	
WP 299 3009	Schlauchversch. R 1"/1"	
WP 299 3393	Typenschild	
WP 299 3047	Schlauchstutzen für Vollstrahlrohr	
WP 299 3048	Überwurfmutter für Vollstrahlrohr	
WP 299 3016	Überwurfmutter für Düsen	
WP 299 3049	Düsenatz	
WP 299 3017	Vollstrahlrohr	
WP 299 3018	Kette, kompl.	
WP 299 3019	Filter C-Typ 2000	
WP 299 3020	Schwimmer	
WP 299 3021	Kette für Schwimmer	
WP 282 0000	Druckschlauch 1"	
WP 283 0000	Saugschlauch 1"	
WP 299 3022	Schlauchklemme 1"	
WP 299 3024	Kugellager	
WP 299 3025	Schutzschlauch	
WP 299 3026	Kugel 13	
WP 299 3027	Scheibenfeder 6 x 22	
WP 299 3050	Innensechskantschrauben M 8 x 60 DIN 912	
WP 299 3051	Innensechskantschrauben M 8 x 20 DIN 912	
WP 299 3052	KA-Ring 8 x 14 x 1,5	
WP 299 3395	Paßkerbstift 5 x 20	
WP 299 3034	Gewindestift 8 x 10	
WP 299 3394	Blehschraube B 4,2 x 3	
WP 299 3028	Zylinderschraube M 4 x 6 DIN 84	
WP 299 3036	Sicherungsring \varnothing 20 A	
WP 299 3054	O-Ring 152,5 x 2,5	
WP 299 3038	Achsialdichtring 42 x 20 x 7	
WP 299 3040	Verschlußkappe	
WP 299 3041	Dichtring - Alu 34 x 40 x 2	
WP 204 2201	4 m Saugschlauch kompl. 1" WP 299 3019, 283 0000 WP 299 3022, 299 3020 WP 299 3134, 299 3021 WP 299 3394	



1	2	3
WP 204 2231	6 m Druckschlauch kompl. 1" WP 282 0000, 299 3022 WP 299 3134, WP 299 3016, 299 3017 WP 299 3047-299 3049	
WP 299 3042	Anschlußstück kompl. WP 299 3005, 299 3025 WP 299 3034, 299 3026	

KÖMAG-Maschinen Vertriebs GmbH

KÖMAG-MASCHINEN Vertriebs GmbH
Schnapping 2, 83410 Laufen

Telefon (0 86 82) 95 31 60
Telefax (0 86 82) 95 43 23
KOEMAG@t-online.de