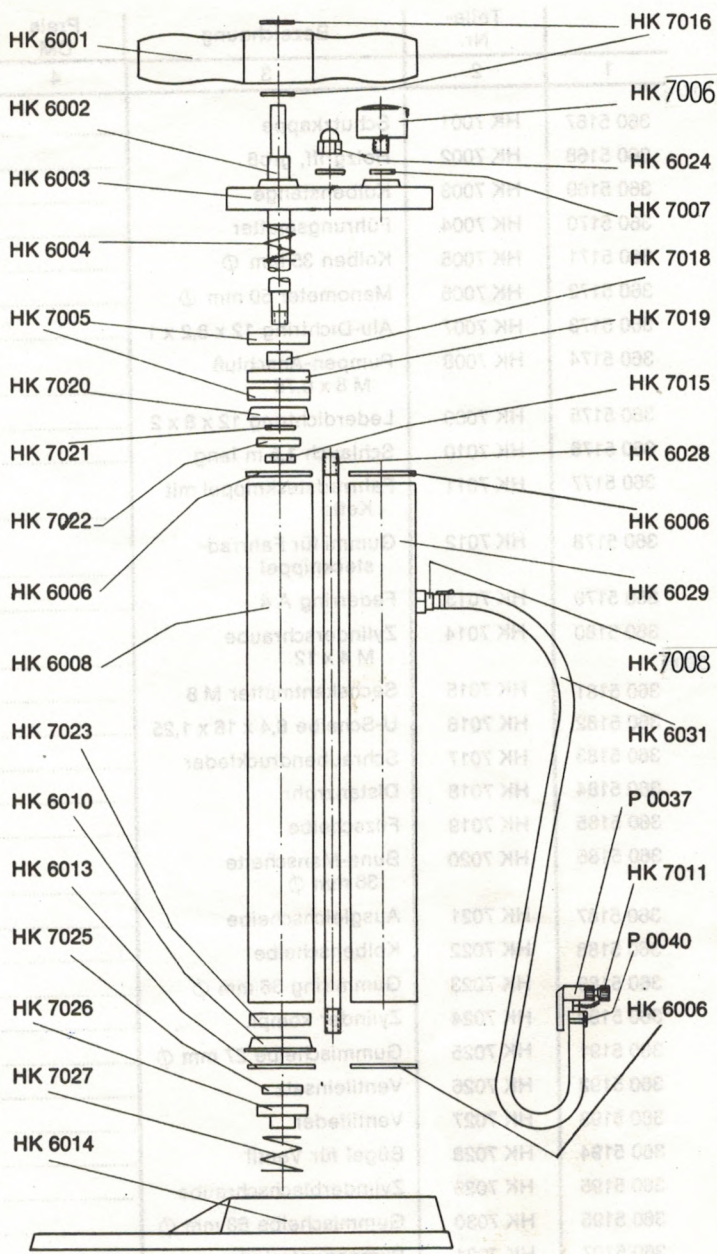


Bestell-Nr.	2	Bezeichnung	Preis DM
1	2	3	4
361 5201	HK 6001	Holzgriff, klein	
361 5202	HK 6002	Kolbenstange	
361 5203	HK 6003	Pumpenoberteil.	
361 5204	HK 6004	Schraubendruckfeder	
360 5171	HK 7005	Kolben 35 mm ϕ	
361 5205	HK 6006	Dichtring	
360 5173	HK 7007	Alu-Dichtring 12 x 8,2 x 1	
361 5206	HK 6008	Zylinder	
360 5175	HK 7009	Lederdichtring 12 x 8 x 2	
361 5207	HK 6010	Ventilplatte	
360 5177	HK 7011	Fahrradstecknippel mit Kette	
360 5178	HK 7012	Gummi für Fahrradstecknippel	
361 5208	HK 6013	Gummidichtring	
361 5209	HK 6014	Pumpenunterteil	
360 5181	HK 7015	Sechskantmutter M 8	
360 5182	HK 7016	U-Scheibe 8,4 x 16 x 1,25	
361 5172	HK 7006	Manometer ϕ 50 mm	
360 5184	HK 7018	Distanzrohr	
360 5185	HK 7019	Filzscheibe	
360 5186	HK 7020	Buna-Manschette 36 mm ϕ	
360 5187	HK 7021	Ausgleichscheibe	
360 5188	HK 7022	Kolbenscheibe	
360 5189	HK 7023	Gummiring 36 mm ϕ	
361 5211	HK 6024	Hutmutter	
360 5191	HK 7025	Gummischeibe 27 mm ϕ	
360 5192	HK 7026	Ventileinsatz	
360 5193	HK 7027	Ventilfeder	
361 5212	HK 6028	Spannschraube M 8 x 520	
361 5213	HK 6029	Druckzylinder	
361 5174	HK 7008	Pumpenanschluß M 8	
361 5215	HK 6031	Schlauch 1 m lang	
399 5335	P 0037	Kfz-Hebelstecknippel	
399 5036	P 0038	Deckel für Kfz-Hebelstecknippel	
399 5037	P 0039	Gummi für Kfz-Hebelstecknippel	
399 5030	P 0040	Schlauchbinder	
399 5038	P 0052	Ventilhebelstift	
361 5199	HK-60-Schlauch 1 m komplett		
361 5217	HK-60-Dichtungssatz komplett		



KÖMAG - Maschinen Vertriebs GmbH
 D-83410 Laufen · Schnapping 2
 Tel. 08682/953160 · Fax 08682/954323
 e-mail: koemag@t-online.de

ACHTUNG! Zylinder und Kolbenstange gelegentlich ölen. Rust-Ban verwenden. HD-Öle vermeiden.