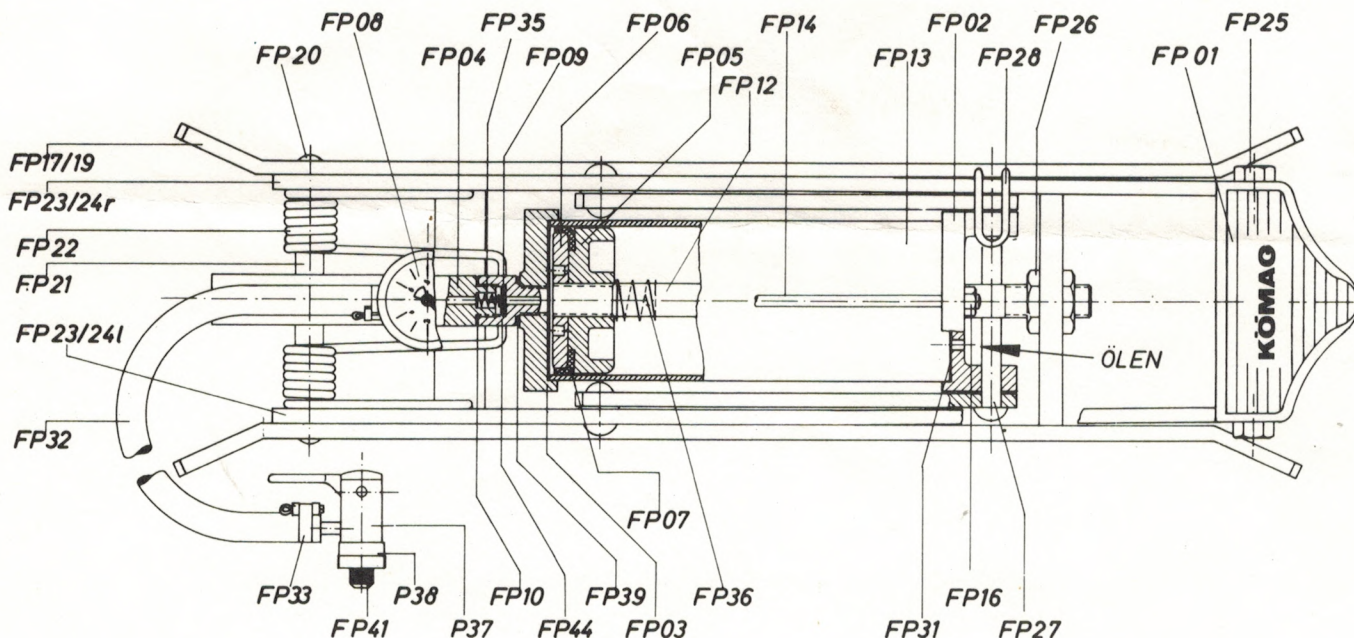


Ersatzteilliste für Hochdruck-Fuß-Luftpumpe FP 50



Bestell Nr.	Teile Nr.	Bezeichnung	Preis DM
1	2	3	4
5238	FP 01	Fußtritt	
5239	FP 02	Zylinderdeckel	
5240	FP 03	Zylinderboden	
5241	FP 04	Schlauchanschlußstück	
5242	FP 05	Kolbenmanschette	
5172	FP 08	Manometer 50 mm ø	
5245	FP 09	Gummischeibe 10 mm ø	
5246	FP 10	Alu-Dichtring 17/13/08	
5247	FP 11	Alu-Dichtring 6/3/1,5	
5248	FP 12	Kolbenstange	
5249	FP 13	Zylinder	
5250	FP 14	Gewindestift M 6/188	
5251	FP 16	Sechskantmutter M 6 DIN 555	
5252	FP 17/19	Gestell, geschweißt	
5253	FP 20	Bolzen 8/115	
5254	FP 21	Distanzhülle 12/9/87	
5255	FP 22	Torsionsfeder	
5256	FP 23/24 r	Druckhebel, kompl. rechts	
5257	FP 23/24 l	Druckhebel, kompl. links	
5258	FP 25	Sechskantschraube M 8 x 20 DIN 601	
5259	FP 26	Sechskantmutter R 1/4"	

1	2	3	4
5260	FP 27	Halbrundniet 8/92	
5261	FP 28	Sperrhaken	
5262	FP 31	Dichtring (Pappe) 65/60/0,8	
5263	FP 32	Hochdruckschlauch 1 m	
5264	FP 33	Schlauchbinder	
5265	FP 35	Ventilfeder (Bronze)	
5266	FP 36	Schraubendruckfeder (Stahl)	
5267	FP 37	Federring A 8 DIN 127	
5268	FP 39	Alu-Dichtring 17/13/1,5	
5269	FP 40	Alu-Dichtring 6/3/0,5	
5270	FP 41	Fahrradreduziernippel 815	
5271	FP 42	Gewindestift mit Spitze M 6 x 8 DIN 553	
5272	FP 44	Rückschlagventil	
5273	FP 45	Sechskantmutter M 8 DIN 555	
5335	P 37	Kfz-Hebelventilstecker	
5036	P 38	Deckel für Kfz-Hebelstecknippel	
5037	P 39	Gummi für Kfz-Hebelstecknippel	
5274		Schlauch kpl.	
5237		Rückschlagventil kpl.	

Achtung! Zylinder und Kolbenstange gelegentlich ölen.
wir empfehlen: KÖMAG-BIOLEBOL
— HD-Öle vermeiden —

ÄNDERUNG AB AUGUST 1992:

Rückschlagventil kpl.bestehend aus:
5284 Ventil 1/4"
5287 Manometerträger
5285 Schlauchtülle 1/4"x4