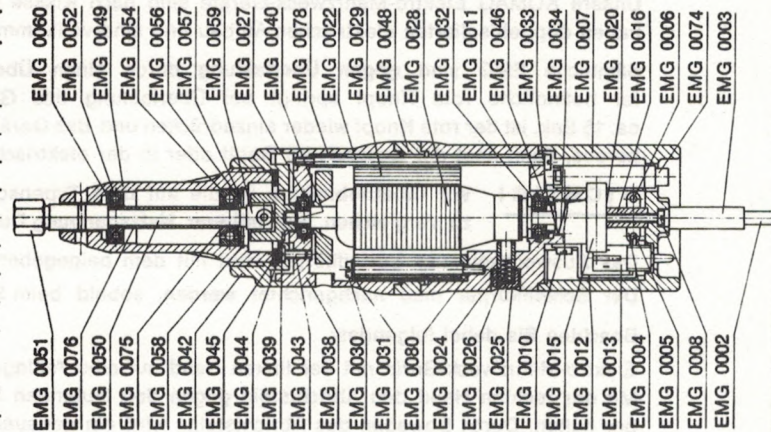


Bestell-Nr.	Teile-Nr.	Bezeichnung	Preis
1	2	3	4
104 0001	EMG 0001	Schukostecker mit	
	EMG 0002	Gummikabel	
104 0002	EMG 0003	Plastikschlauch	
104 0003	EMG 0004	Zugentlastungsbügel	
104 0004	EMG 0005	Zylinderschraube M 3/10	
104 0005	EMG 0006	Zylinderschraube M 3/12	
104 0006	EMG 0007	Gehäuse, hinteres	
104 0007	EMG 0008	Zylinderschraube M 4/33	
104 0008	EMG 0010	Zylinderschraube M 4/30	
104 0009	EMG 0011	Gehäuse, mittleres	
104 0010	EMG 0011a	Gehäuse, mittleres EMG 400 ab Nr. 180400	
104 0011	EMG 0012	Bügel für Schalter	
104 0012	EMG 0013	Schalter	
104 0013	EMG 0015	Entstörkodensator	
104 0014	EMG 0016	Distanzrohr	
104 0015	EMG 0018	Luftleiter	
104 0016	EMG 0020	Klemmleiste	
104 0017	EMG 0021	Zylinderschraube M 2/12 DIN 84 f. Klemmleiste	
104 0018	EMG 0022	Zylinderschraube M 4/103 DIN 84 (EMG 250)	
104 0019	EMG 0022a	Zylinderschraube M 4/115 DIN 84 (EMG 300-350-400)	
104 0020	EMG 0023	Scheibe 8/4,3/0,5 DIN 433	
104 0021	EMG 0024	Köcherhalter	
104 0022	EMG 0025	Kappe	
104 0023	EMG 0026	Kohle (EMG 250-400)	
104 0025	EMG 0027	Rundschnurring 19/2	
104 0026	EMG 0028	Anker EMG 250	
104 0027	EMG 0028a	Anker EMG 300	
104 0028	EMG 0028b	Anker EMG 350 bis Nr. 154 999	
104 0029	EMG 0028c	Anker EMG 350 ab Nr. 155 000	
104 0030	EMG 0028d	Anker EMG 400 bis Nr. 180 399	
104 0031	EMG 0028e	Anker EMG 400 ab Nr. 180 400	
104 0032	EMG 0029	Polring EMG 250	
104 0033	EMG 0029a	Polring EMG 300	
104 0034	EMG 0029b	Polring EMG 350 bis Nr. 154 999	
104 0035	EMG 0029c	Polring EMG 350 ab Nr. 155 000	
104 0036	EMG 0029d	Polring EMG 400 bis Nr. 180 399	
104 0037	EMG 0029e	Polring EMG 400 ab Nr. 180 400	
104 0038	EMG 0030	Zylinderschraube M 4/48 DIN 84 (EMG 250)	
104 0039	EMG 0030a	Zylinderschraube M 4/60 DIN 84 (EMG 300, 350, 400)	
104 0040	EMG 0030b	Zylinderschraube M 4/55 DIN 84 EMG 400 ab Nr. 180 400	
104 0041	EMG 0031	Scheibe 11/8,4/1,5 DIN 433	
104 0042	EMG 0032	Kugellager 626	
104 0043	EMG 0033	Scheibe	
104 0044	EMG 0034	Schraubendruckfeder	
104 0045	EMG 0035	Typenschild	
104 0046	EMG 0036	Halbrundkerbnagel 2/5 DIN 1476 f. Typenschild	
104 0047	EMG 0038	Gehäuse, vorn	



1	2	3	4
104 0048	EMG 0038a	Gehäuse, vorn EMG 400 ab Nr. 180 400	
104 0049	EMG 0039	Kupplungsklaue	
104 0050	EMG 0040	Scheibe 10/6,1/0,5	
104 0051	EMG 0042	Reduzierring	
104 0052	EMG 0043	Zylinderschraube M 4/10 DIN 84	
104 0053	EMG 0044	Preßspanring 44/29/0,5	
104 0054	EMG 0045	Gummiring 44/29/3,5	
104 0055	EMG 0046	Preßspanscheibe 18/6,5/0,5	
104 0056	EMG 0047	Preßspanscheibe 15/6/0,25	
104 0057	EMG 0048	Zwischenring, grün EMG 300	
104 0058	EMG 0048a	Zwischenring, rot EMG 350	
104 0059	EMG 0048b	Zwischenring, gelb EMG 400 bis Nr. 180 399	
104 0060	EMG 0048c	Zwischenring, blau EMG 400 ab Nr. 180 400	
104 0061	EMG 0049	Spannzangengehäuse	
104 0062	EMG 0050	Spannzange	
104 0063	EMG 0051	Spannzangenmutter	
104 0064	EMG 0052	Kugellager 609	
104 0065	EMG 0054	Kugellager 629	
104 0066	EMG 0055	Ausgleichscheibe 25,8/16,5/0,25	
104 0067	EMG 0056	Ausgleichscheibe 25,8/16,5/0,5	
-	EMG 0057	Preßspanscheibe 26/10,2/0,25	
104 0068	EMG 0058	Sicherungsring 26 DIN 472	
104 0069	EMG 0059	Mitnehmer	
-	EMG 0060	Preßspanscheibe 24/12,5/0,25	
160 0000	EMG 0068	Walzenstift	
161 0000	EMG 0069	Kegelstift	
104 0070	EMG 0070	Abriechtstein	
104 0071	EMG 0071	Stift	
104 0072	EMG 0072	Schraubenschlüssel SW 14	
104 0073	EMG 0074	Überlastschuttschalter	
104 0074	EMG 0075	Toleranzring	
104 0075	EMG 0076	Distanzhülse	
104 0076	EMG 0077	FXC-Drossel	
104 0077	EMG 0078	Isolierschlauch $\phi$ 4/102	
104 0078	EMG 0079	Isolierschlauch B1/0,25/40	
-	EMG 0080	Polringunterlage EMG 400 ab Nr. 180 400	
-	EMG 0081	Anlaufscheibe Nr. 2-23 EMG 400 ab Nr. 180 400	