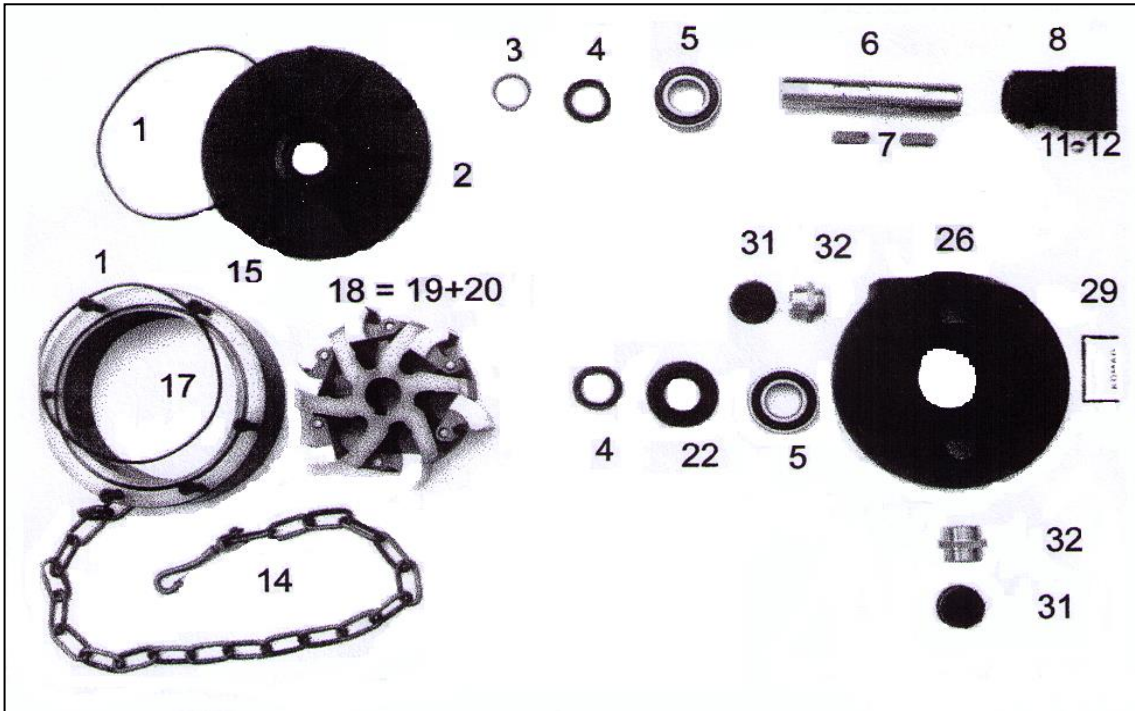


Ersatzteilliste Zapfwellenpumpe WP 301



Nr.	St.	Best.-Nr.	Bezeichnung
1	2	3071	O-Ring 160 x 3
2	1	3523	Flansch hinten
3	1	3072	Sich. Ring 30A D471
4	2	3070	Ax.-Dichtring 42 x 30 x 7
5	2	3069	Kugellager 6206 2RS
6	1	3061	Welle d 30
7	1	3074	2 Stk. Verbindungskeil
8	1	3077	Zapfw. Anschluss 1 3/8"
11	1	3026	Kugel 13
12	1	3025	Schutzschlauch 1 3/8"
14	1	3018	Kette mit Haken
15	12	3137	Inbusschraube M8 x 30
17	1	3522	Zylinder
18	1	3525	Drehkolben komplett
19	1	3384	Satz Verdichter 6 Stk.
20	1	3059	Drehkolben lose
22	2	3067	Distanzscheibe
26	1	3524	Flansch vorne
29	1	3513	Typenschild
31	2	3529	Verschlusskappe
32	2	3416	Doppelnippel 1 x 5/4"
-	1	3078	Saugfilter
-	1	3020	Schwimmer
-	4	3033	Passkerbstift 5x20
-	1	3414	Verschraub. 5/4 x 5/4"
-	1	3334	Verschraub. 1 x 5/4"
*8	*1	3175	Zapfw. Anschluss 1 x 3/4"



KÖMAG-MASCHINEN Vertriebs GmbH
 D-83410 Laufen Schnapping 2
 Tel. 08682 953160 Fax 08682 954323