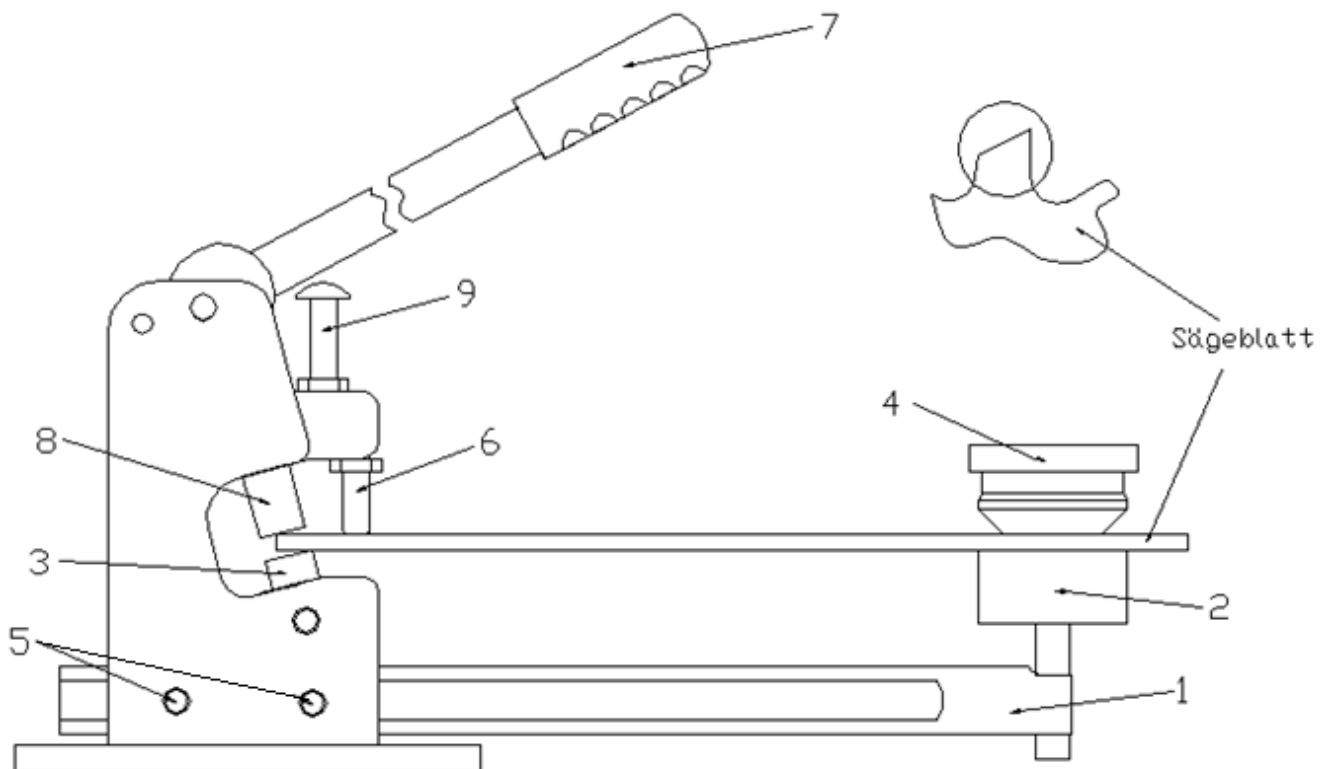


Gebrauchsanleitung Kreissägeblatt-Schränkvorrichtung



Befestigung des Gerätes:

Das Gerät ist durch die vier Bohrungen an der Grundplatte so zu befestigen, dass es sich von der Seite und ohne Verletzungsgefahr zu bedienen ist.

Einstellung des Gerätes:

Auflageschiene (1) ausziehen. Kreissägeblatt auf Auflagehülse (2) auflegen und mit Spannkegel (4) festklemmen. Auflageschiene (1) so weit in die Schränkvorrichtung einschieben, bis der Kreissägeblattzahn, wie gezeichnet, auf dem unteren Stößel (3) aufliegt. Schraube (5) festziehen. Gewindestift (6) bis zum Kreissägeblatt einschrauben und danach wieder ca. 1 Umdrehung zurückschrauben.

Schränken:

Durch niederdrücken des Handhebels (7) wird der obere Stößel (8) auf das Sägeblatt gepresst, bis dieses am unteren Stößel (3) anliegt. Wird eine geringere Schränkung gewünscht, kann durch Verstellen der Linsenkopfschraube (9) der Biegevorgang begrenzt werden. Jeden 2. Zahn schränken. Schraube (5) lösen. Auflageschiene (1) ausziehen. Spannkegel (4) lösen. Sägeblatt umdrehen und Spannkegel (4) wieder festklemmen. Auflageschiene (1) wieder einschieben und festklemmen. Nun wieder jeden 2. Zahn, wie oben beschrieben, schränken.