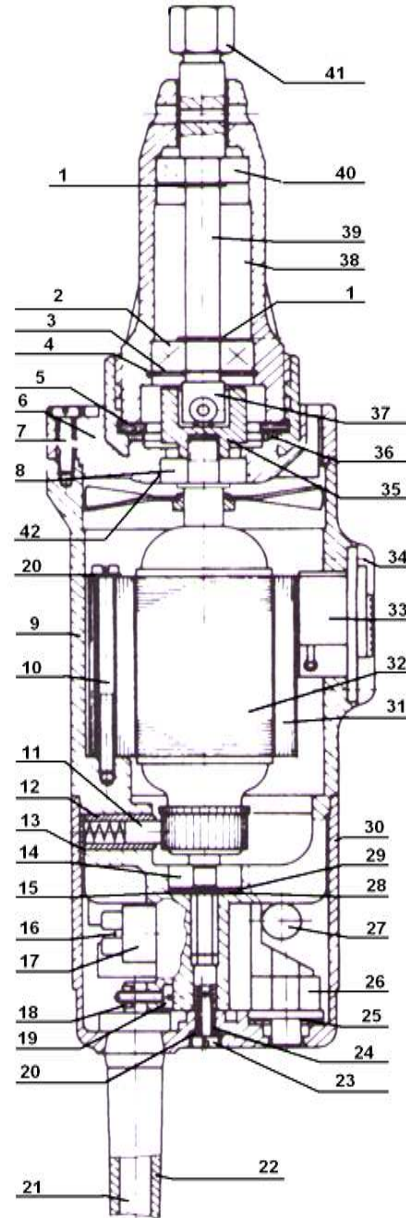


Elektro-Mehrzweck-Gerät EMG 500

Aritekl Nummer 1010000

Nr.	Artikel	Stk.	Bezeichnung	Preis
Nr.				€
1	115	2	Sicherungsring 9 DIN 471	
2	65	1	Kugellager 629-2 Z	
3	66	1	Ausgleichsscheibe 25,8/16,5/0,25	
4	68	1	Sicherungsring 26 DIN 472	
5	54	1	Gummiring 44/29/3,5	
6	100	1	Anschlussflansch	
7	101	4	Zylinderschraube M4/16 DIN 84	
8	102	1	Kugellager 608-2 Z	
9	104	1	Gehäuse	
10	40	2	Zylinderschraube M4/55 DIN 84	
11	105	2	Kohlebürste	
12	106	2	Köcherhalter	
13	107	2	Federbügel	
14	42	1	Kugellager 626-2 Z	
15	108	1	Pressspannscheibe 19/0,25	
16	109	1	Blechschaube B2,9/16 DIN 7971	
17	110	1	Klemmleiste	
18	5	1	Zugentlastungsbügel	
19	4	2	Zylinderschraube M3/12 DIN 84	
20	111	3	Zahnscheibe A4 DIN 6792	
21	112	1	Kabel mit Stecker	
22	99	1	Knickschutztülle	
23	97	1	Zylinderschraube M4/12 DIN 84	
24	98	1	Einlegemutter M4/15,5	
25	95	1	Überlastschuttschalter 1,9A	
26	288	1	Halter HS 619G	
27	94	1	Kondensator	
28	92	2	Tellerfeder	
29	93	1	Scheibe 18/12/0,5	
30	91	1	Abdeckhaube	
31	88	1	Polring	
32	86	1	Anker	
33	85	1	Schalter	
34	84	2	Senkblechsch. B2,9/6,5 DIN 7972	
35	114	1	Kupplungsklaue M8	
36	83	1	Pressspannring 38/30/2	
37	69	1	Mitnehmer	
38	61	1	Spannzangengehäuse	
39	62	1	Spannzange	
40	64	1	Kugellager 609-2 Z	
41	63	1	Spannzangenmutter	
42	74	1	O-Ring 22x2 NBR 70	



Zubehör:

1600	1	Walzenstift
1610	1	Kegelstift
70	1	Abrichtstein
71	1	Inbussschlüssel
72	1	Schraubenschlüssel SW 14

Ersatzteil Set:

Artikel Nr. / Bezeichnung	Preis
	€
82 Schleifkopf kom.	
58 Spannzange kom.	

KÖMAG®

KÖMAG Maschinen Vertriebs GmbH

Schnapping 2 - 83410 Laufen

Tel. 0 86 82 / 95 31 60 Fax. 0 86 82 / 95 43 23